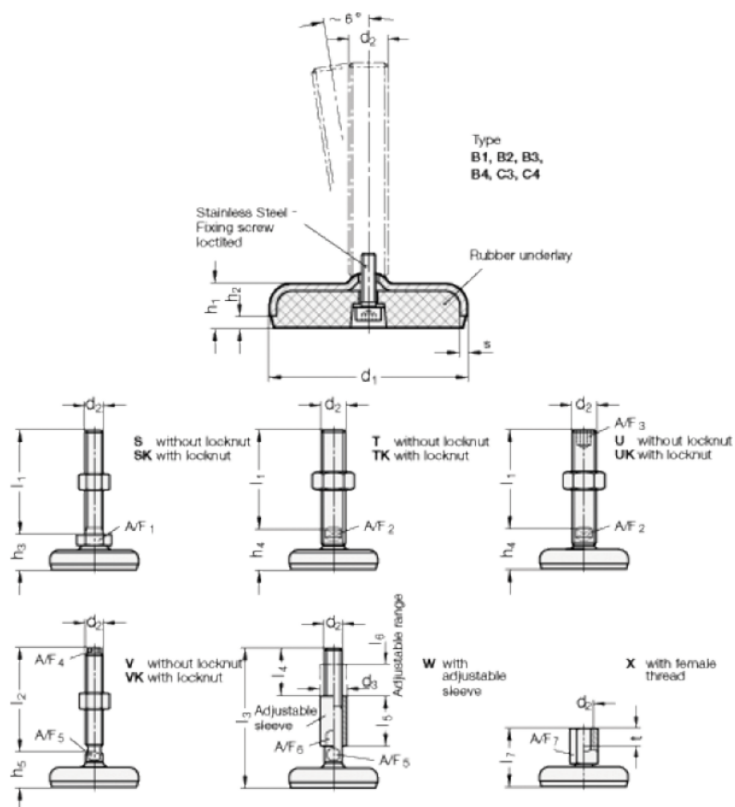


Varenummer: 2031100M20200C4V

Beskrivelse: E+G Justerfod  
GN 31-100-M20-200-C4-V

Note: V Uden møtrik, udvendig sekskant i toppen, spændeflade i bunden

## Mål



A/F4	= 13	s = 3
A/F5	= 16	
d1	= 100	
d2	= 20	
h1	= 20	
h5 +4.0/0	= 32	
l2	= 200	